

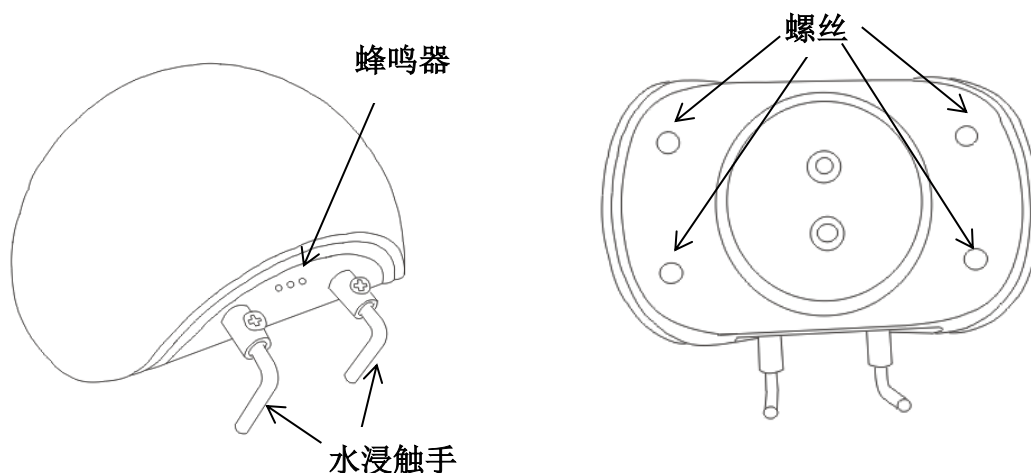
# 水浸探测器（ZN17A）使用说明书

## 1、概述

是否担心出门后因台风、暴雨等灾害性天气导致下水道堵塞而水漫金山，或者忘记关闭水阀而导致漏水。此类现象不但会破坏家中地板，而且会渗透到楼下，从而影响楼下住户的天花板吊顶等事故造成相关财产损失及家居危害。家中配备水浸报警器，检测到漏水会立刻报警，同时推送信息到主机并提醒用户，安心守护您的温馨之家。

本产品可单独使用或者联网主机使用，可配合**管道阀门控制器**联动使用，当水浸探测器检测到漏水报警时，阀控自动关闭水管管道阀门。具有性能稳定、灵活使用、可靠性高、免维护等优点。能更好的解决家居各种漏水、水浸场所问题，让您拥有更舒适、便捷、安全、高效的生活，避免居家漏水引起的家居危害及财产损失。

## 2、外观介绍



## 3、使用说明

### 1) 与主机配置操作

**方法一：**主机按【】键进入主菜单，按【1 2】键，在按【】键，选择探测器类型【水浸】，按【】键。此时用手短路两个“水浸触手”，警号响起。学习成功主机语音提示“学习正确”。

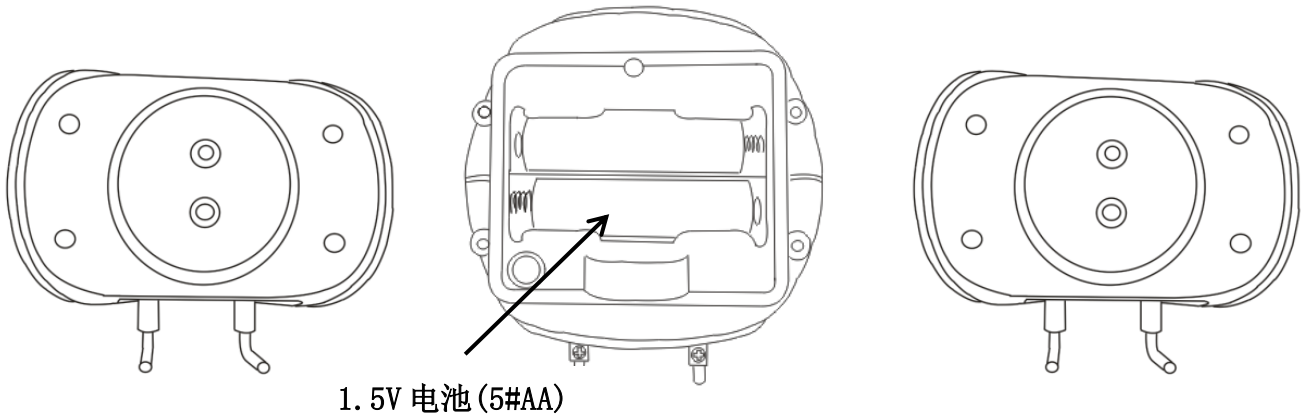
**方法二：**打开 APP 选择“设备”界面点击左上角的“添加设备”，在“智能家居”的“智能防区”里选择“水浸”点击“开始学习”，主机提示“开始学习”后根据图示短路两个“水浸触手”，在警号响起后点击 APP 上的“完成学习”，此时主机学习成功后会语音提示“学习正确”。

2) 将水浸探测器放置于需要监测的地方（如厨房、卫生间、阳台等）低洼处，确保水情发生时探测器能第一时间检测到并报警。

3) **重复报警提醒：**当探测器检测到漏水漫到水浸触手时，探测器发出无线信号且有报警声，直到水浸排除后，探测器自动恢复到正常监控状态。

**注：**建议配合管道阀门控制器联动使用，当检测到漏水警报时阀控自动关闭水管管道阀门。

## 4、更换电池



① 将底部四个螺丝拧开，打开下盖。

② 取下原电池，换上规格匹配的新电池，注意区分电池极性

③ 盖上上盖，锁紧四个螺丝。

## 5、技术参数

- 工作电压：DC 3V
- 工作电流：报警电流 $<155\text{mA}$ ，待机电流 $\leq 7\mu\text{A}$
- 电池规格：两节 5 号电池
- 报警音量： $\geq 80\text{dB}$
- 探头类型：两触手同时浸水
- 通讯方式：LORA
- 工作温度： $\leq 50^{\circ}\text{C}$
- 无线距离： $\geq 1000$  米（开阔地）