

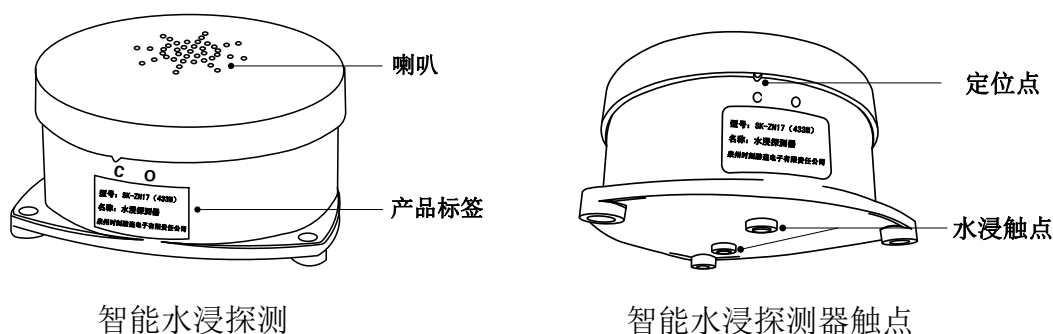
# 智能水浸探测器（ZN17）使用说明书

## 1、概述

是否担心出门后因灾害性天气（台风、暴雨），下水通道堵塞而水漫金山，或忘记关闭水阀导致漏水；不但破坏家中地板，还将渗透到楼下，影响楼下住户的天花吊顶等事故而造成相关财产损失及家居危害。家中配备水浸报警器，检测到漏水则会立即报警，同时推送信息到主机并提醒用户，安心守护您的温馨之家。

本产品可单独使用或联网主机使用；可配合**管道阀门控制器**联动使用，当水浸探测器检测到漏水报警时阀控自动关闭水管管道阀门。具有性能稳定、灵活使用、可靠性高、免维护等优点。能更好的解决家居各种漏水、水浸场所问题，让您拥有更舒适、便捷、安全、高效的生活，避免居家漏水引起的家居危害及财产损失。

## 2、外观介绍



智能水浸探测

智能水浸探测器触点

注：定位点在 C 位置表示合盖，定位点在 O 位置表示开盖。

## 3、使用说明

本产品可以作为探测器单独使用，也可以联网使用。

### 1) 与主机配置操作

#### ① 智能主机的操作

按【】键进入主菜单，按【12】键，再按【】键，选择探测器类型【水浸】，按【】键。学习其它智能设备如上操作。

#### ② 智能水浸探测器的操作

同时按住【水浸触点】，警号响起。学习成功主机语音提示“学习正确”。

2) 将水浸探测器放置于需要监测的地方（如厨房、卫生间、阳台等）低洼处，确保水情发生时探测器能第一时间检测到并报警。

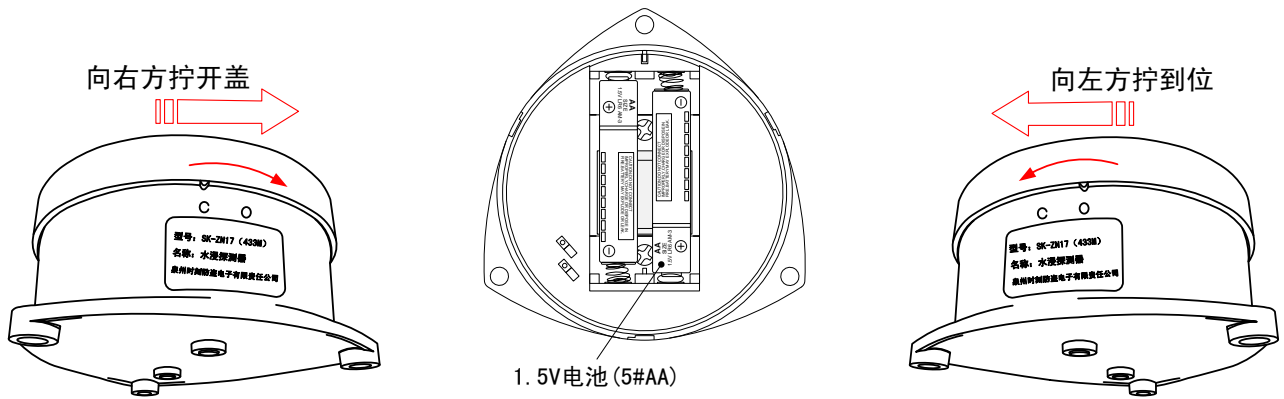
### 3) 报警状态

当探测器检测到漏水漫到水浸触点时，探测器发出无线信号且有报警声；水浸排除后，探测器自动恢复到正常监控状态。

注：建议配合管道阀门控制器联动使用，当检测到漏水报警时阀控自动关闭水管管道阀门。



#### 4、电池更换



- ① 将上盖向右方拧开（定位点由 C 位置到 O 位置）。
- ② 取下原电池，换上规格匹配新电池，注意区分电池极性。
- ③ 最后合上上盖（需对准定位点在 O 位置），并向左拧进（定位点由 O 位置到 C 位置）。

#### 5、技术参数

- 工作电压：DC3V
- 工作电流：报警电流 $<100\text{mA}$ ，待机电流 $<4\mu\text{A}$
- 待机时间： $>8$  年
- 电池规格：两节 5#AA 电池
- 报警音量： $\geq 80\text{dB}$
- 探头类型：两触点同时浸水
- 防护等级：IP67(防水防尘)
- 通讯方式：433MHz
- 无线距离： $\geq 100$  米（开阔地）
- 尺寸规格：（长 $\times$ 宽 $\times$ 高）87x81x45mm